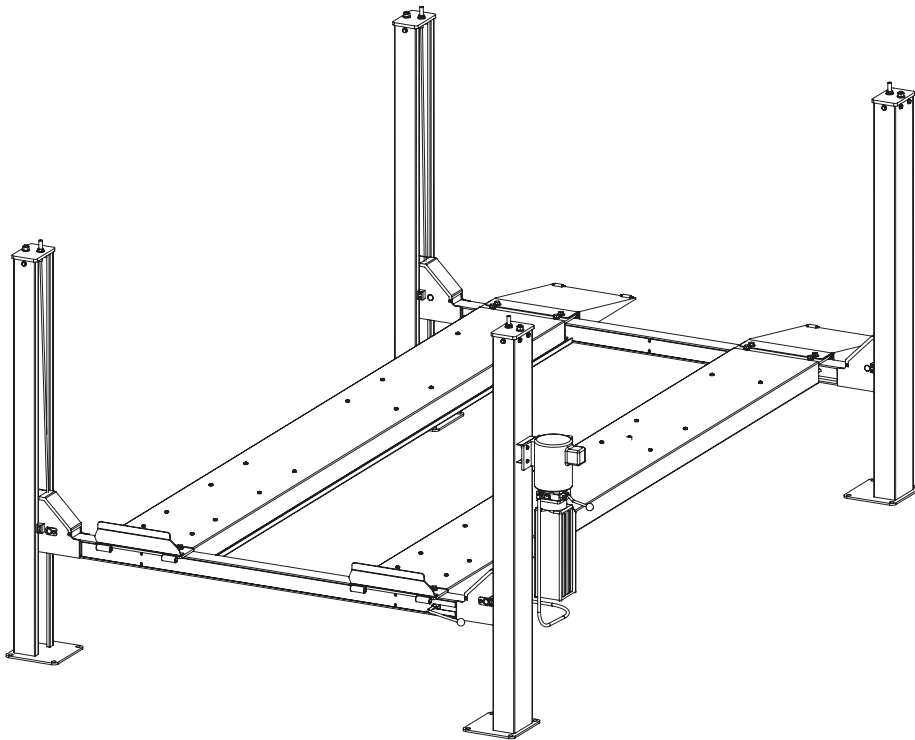


# RSM4T

**Capacidad de 4082 kg (9000 libras)  
2041kg (4500 libras) por cada eje**

**Distancia Máxima entre ejes: 3861mm (152")  
Distancia Mínima Entre Ejes a Capacidad Normal: 2515mm (99")**



**IMPORTANTE:** Al ordenar partes o solicitar servicio siempre dé el modelo exacto y el número de serie del gato. El número de modelo se muestra en la placa adjunta a la columna de la unidad de energía.

**REGISTRO DEL PROPIETARIO**  
Complete la información a la derecha y guárdela en un lugar seguro.

Fecha de Instalación \_\_\_\_\_

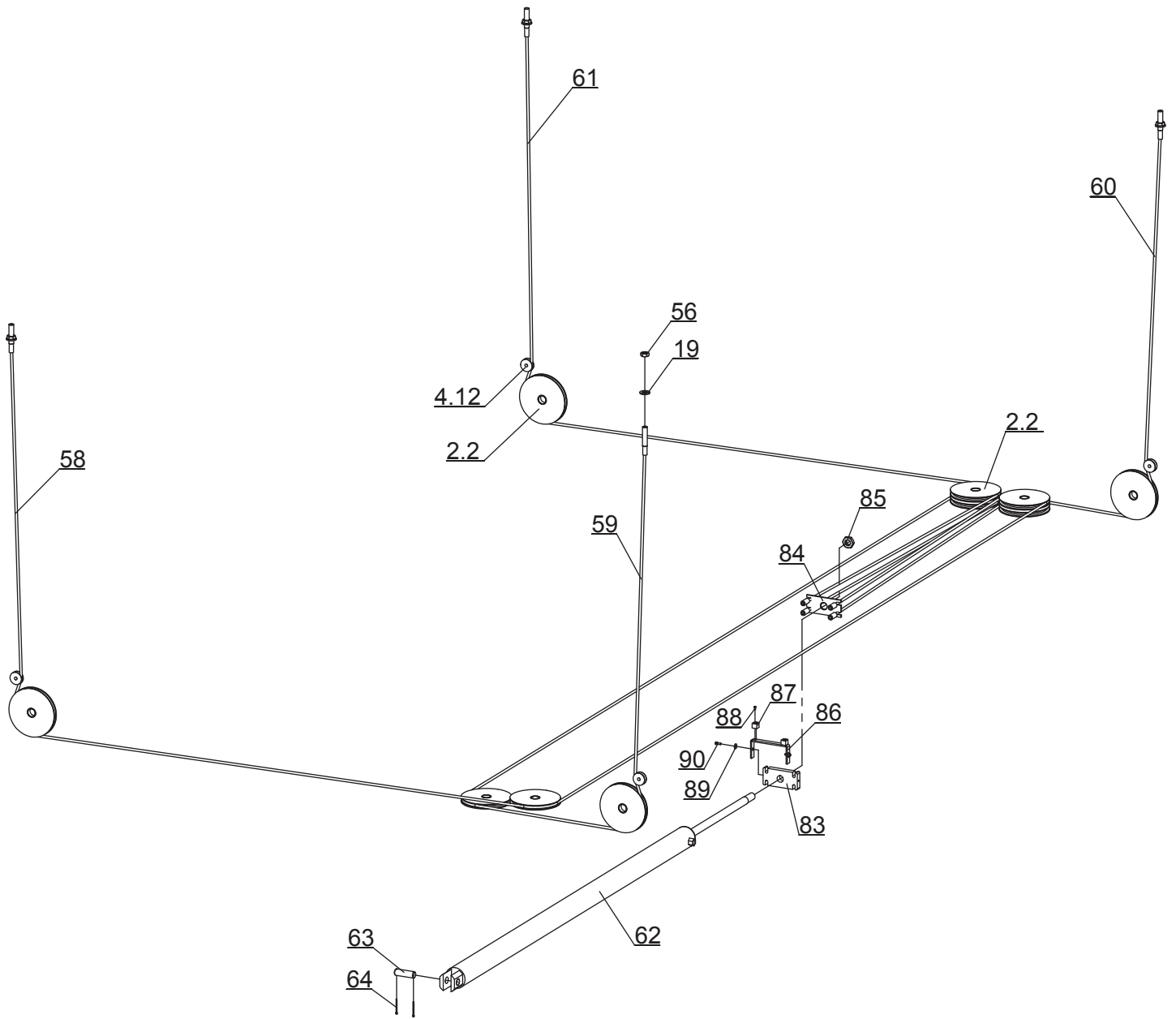
Instalado en la Bahía No \_\_\_\_\_

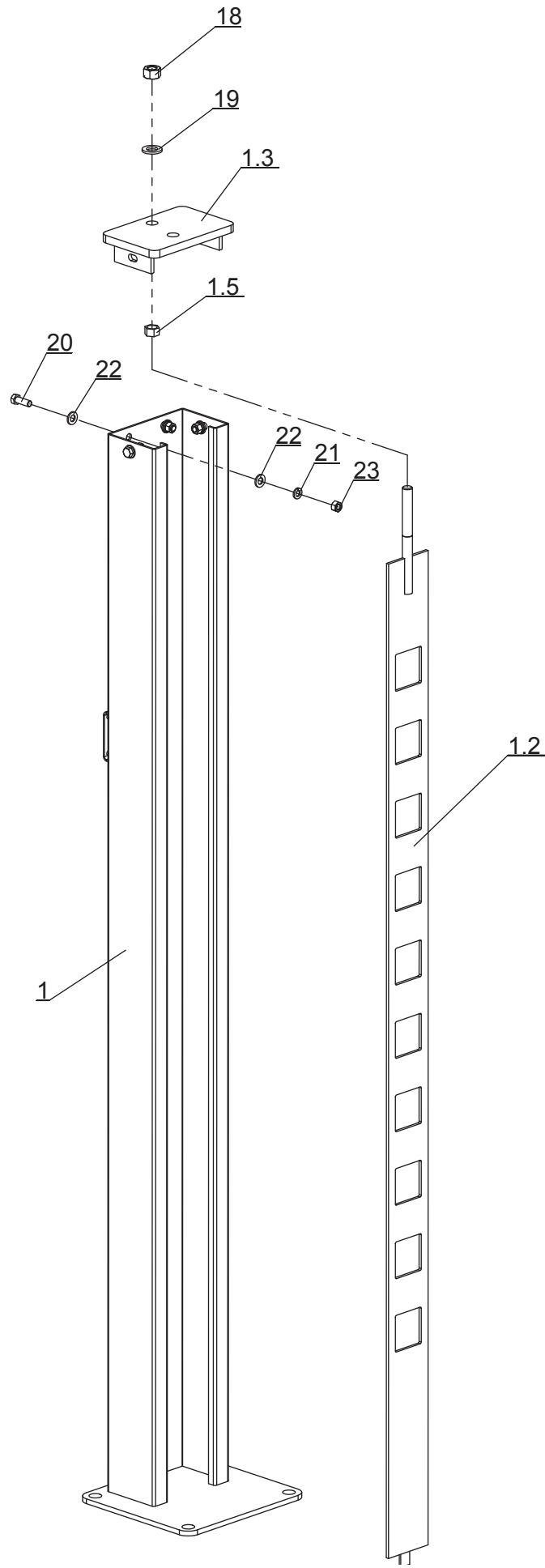
No. de Serie del Elevador \_\_\_\_\_

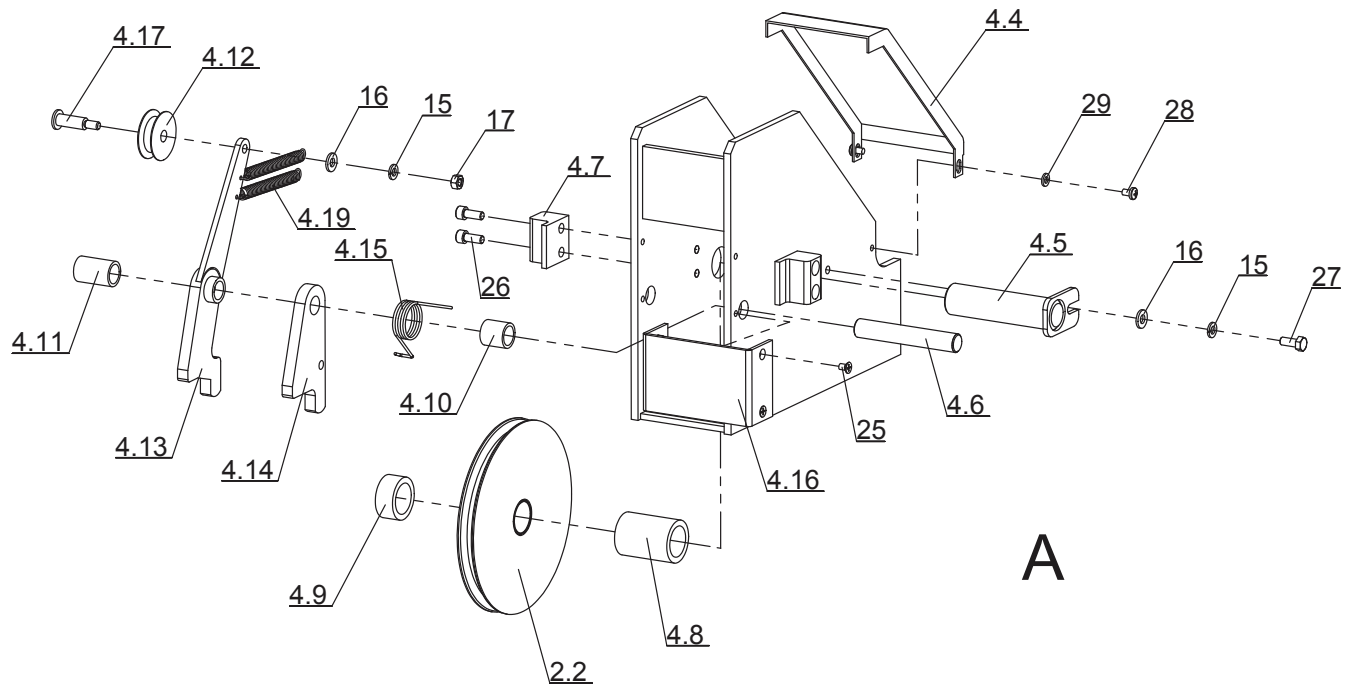
No. de Orden de la Fábrica \_\_\_\_\_

No. de Modelo del Elevador \_\_\_\_\_

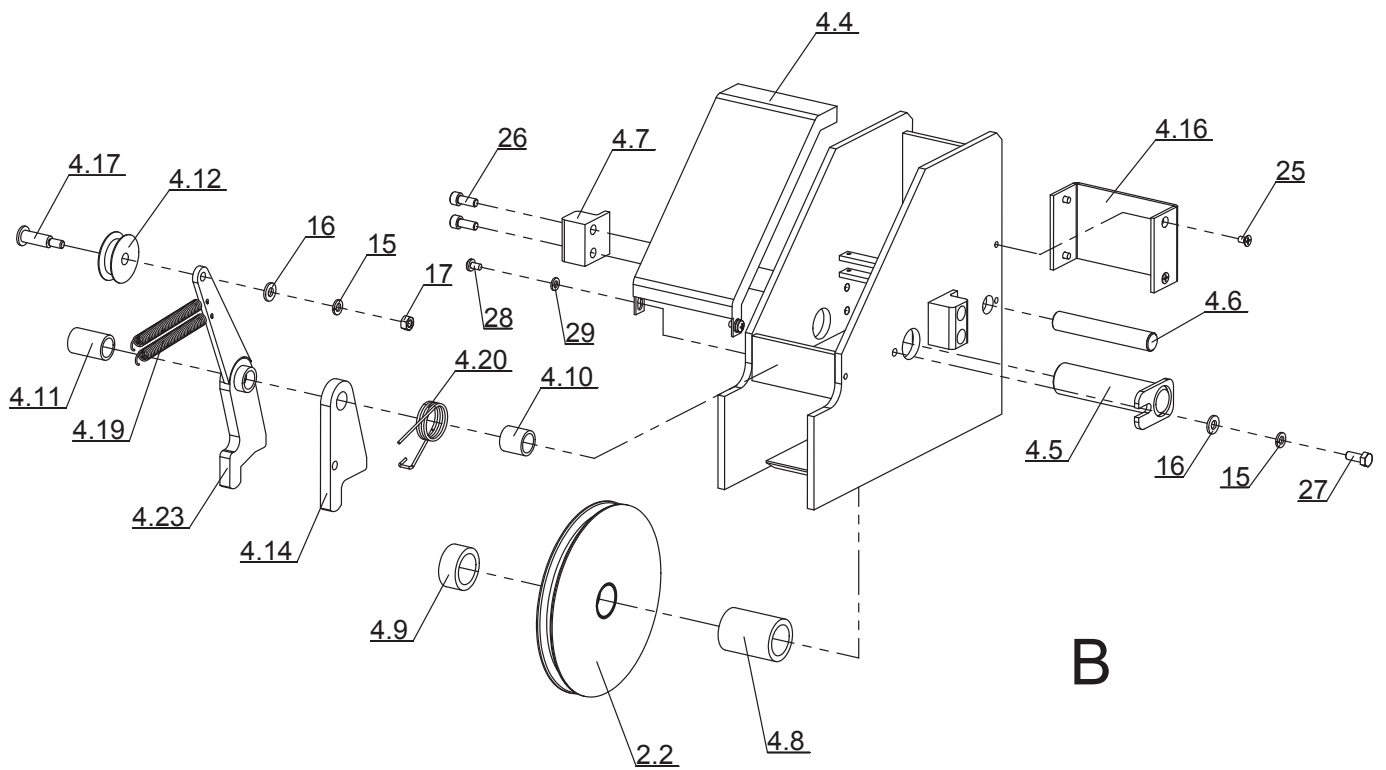
NOTA: Para piezas de repuesto – Consulte a su Distribuidor de Refacciones más cercano.



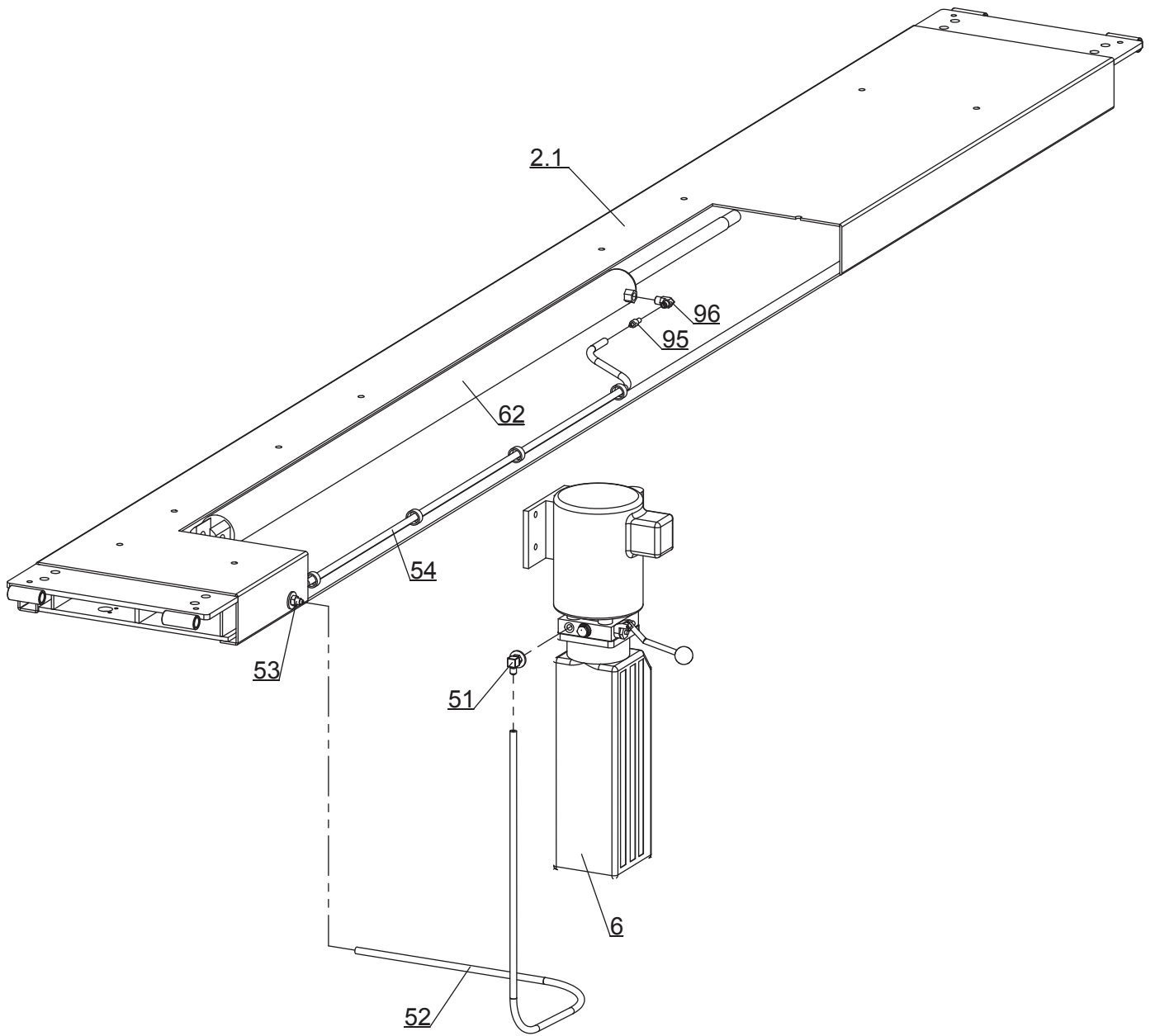




A

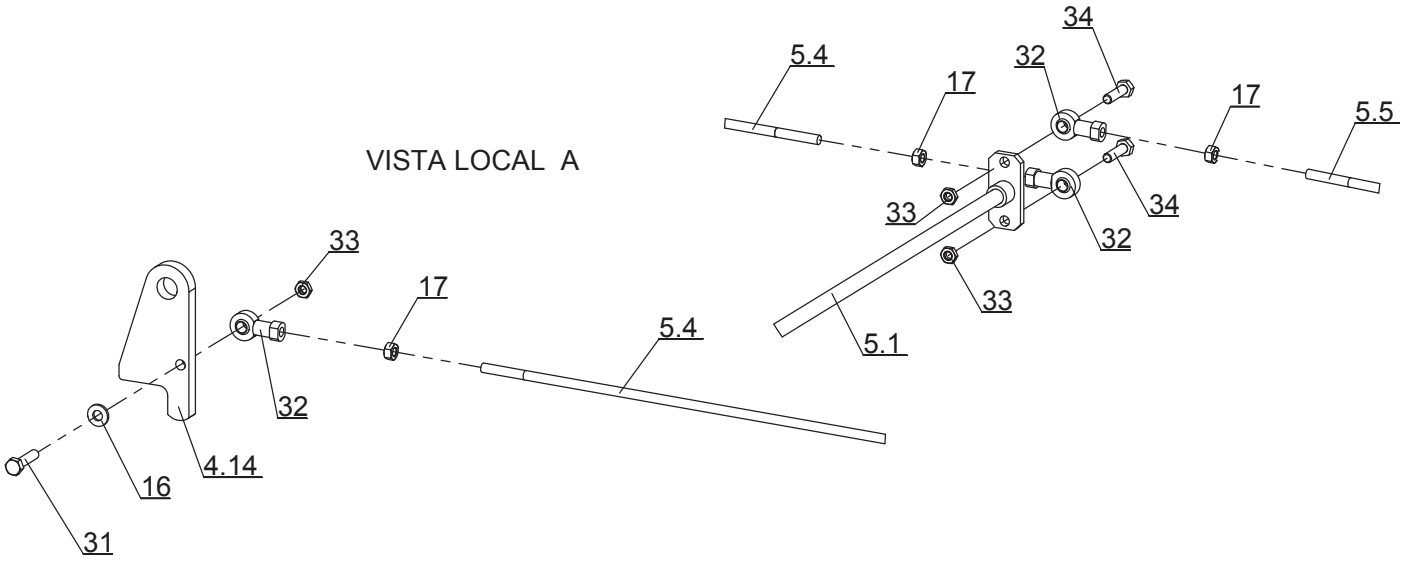


B



VISTA LOCAL B

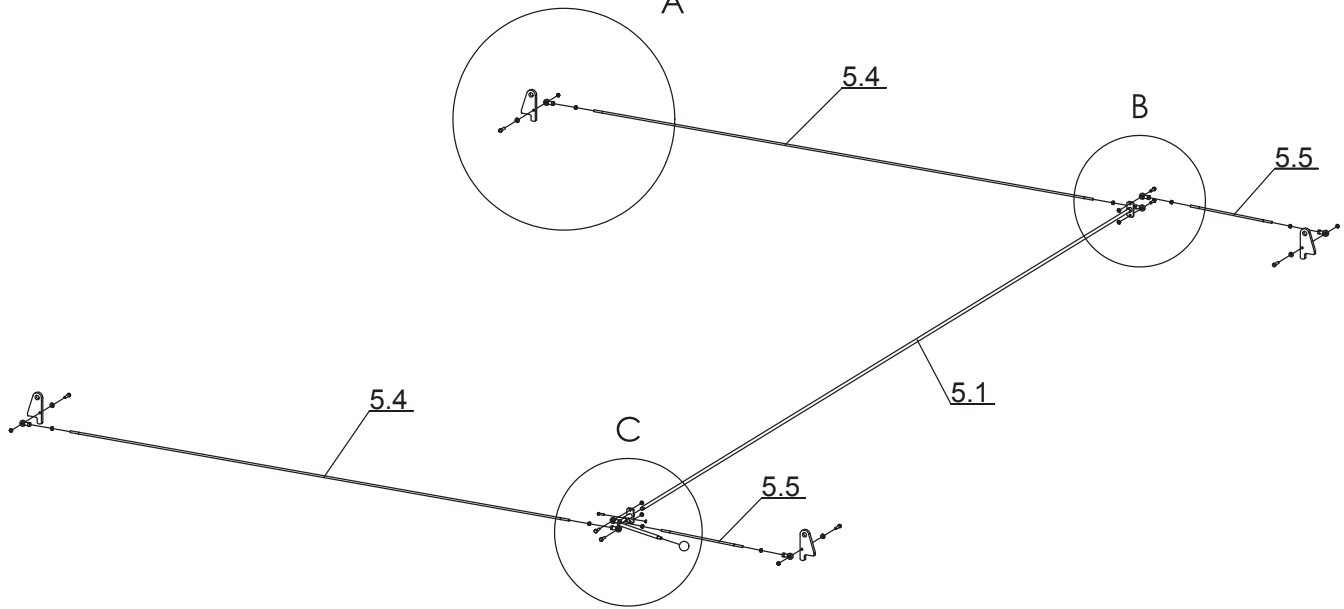
VISTA LOCAL A



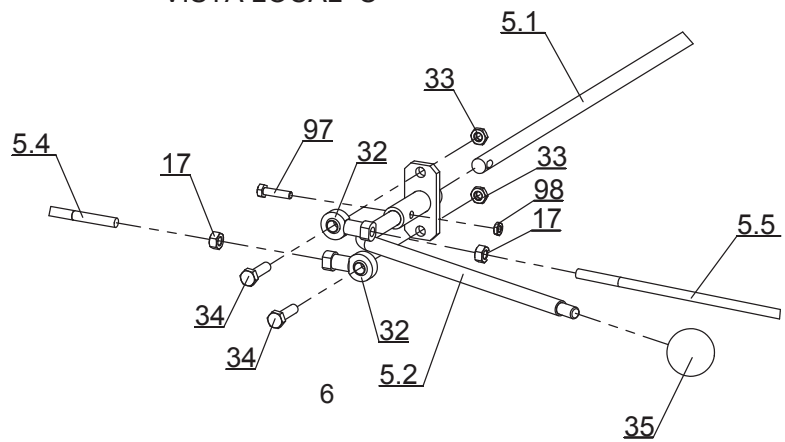
A

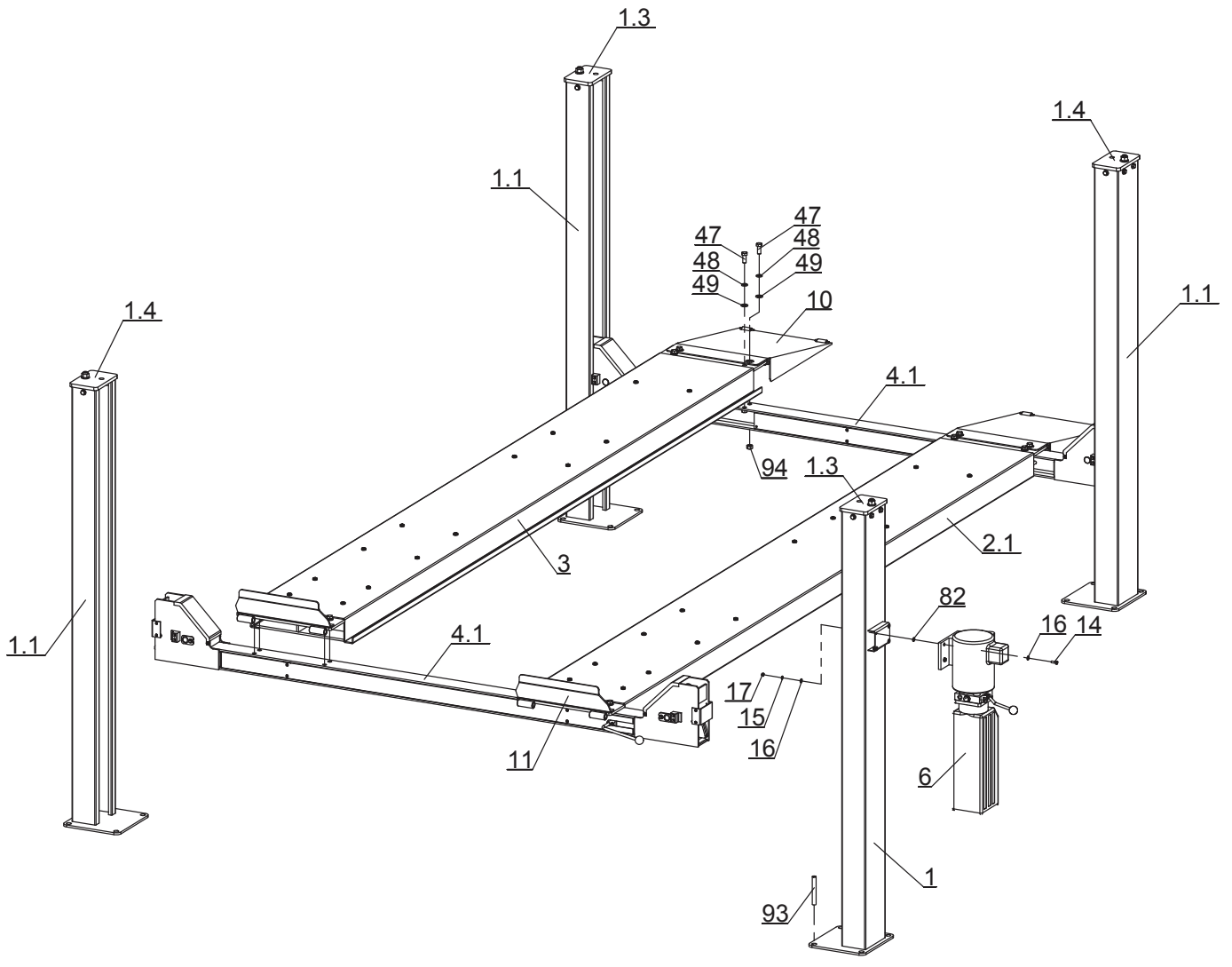
B

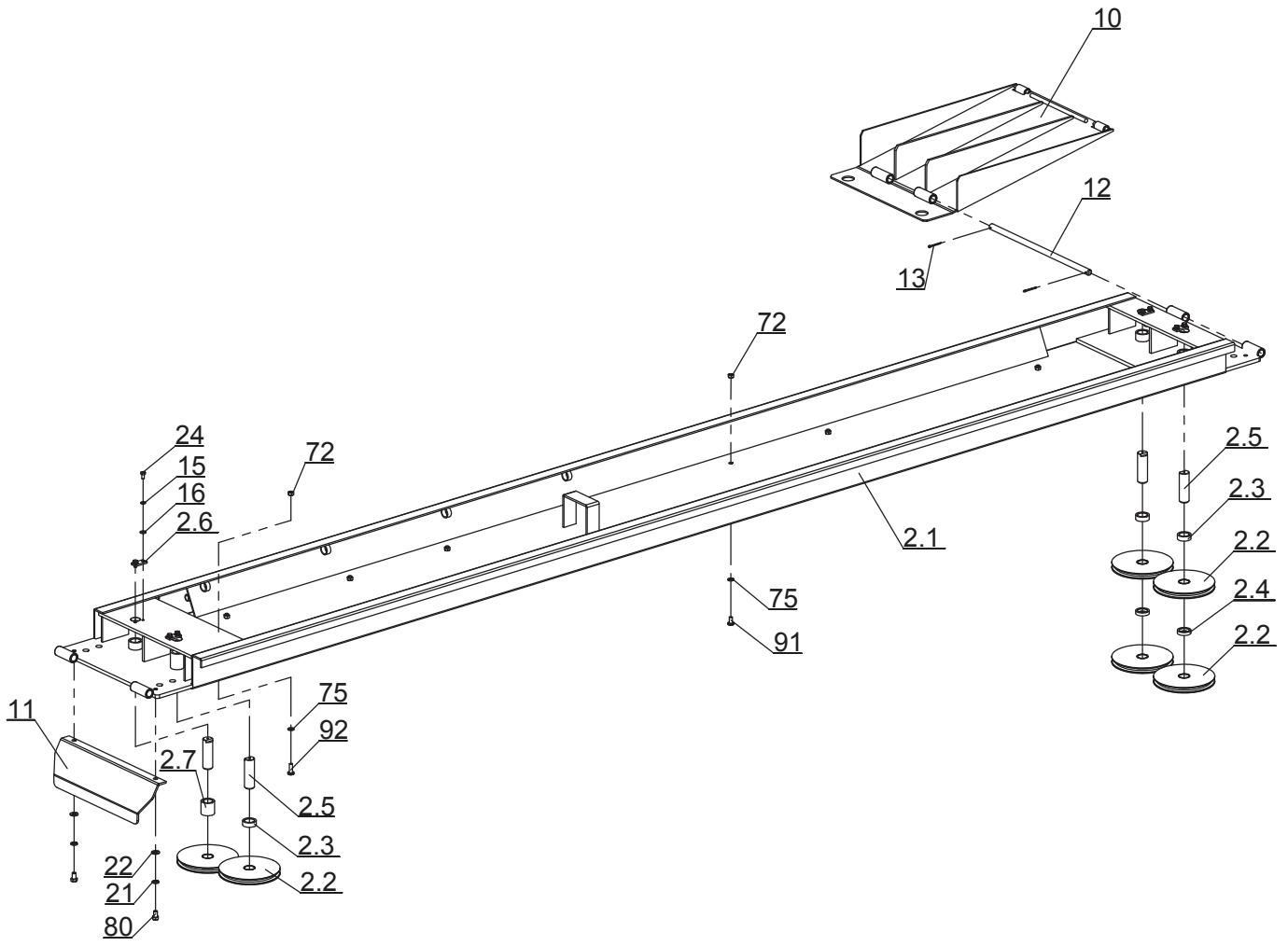
C



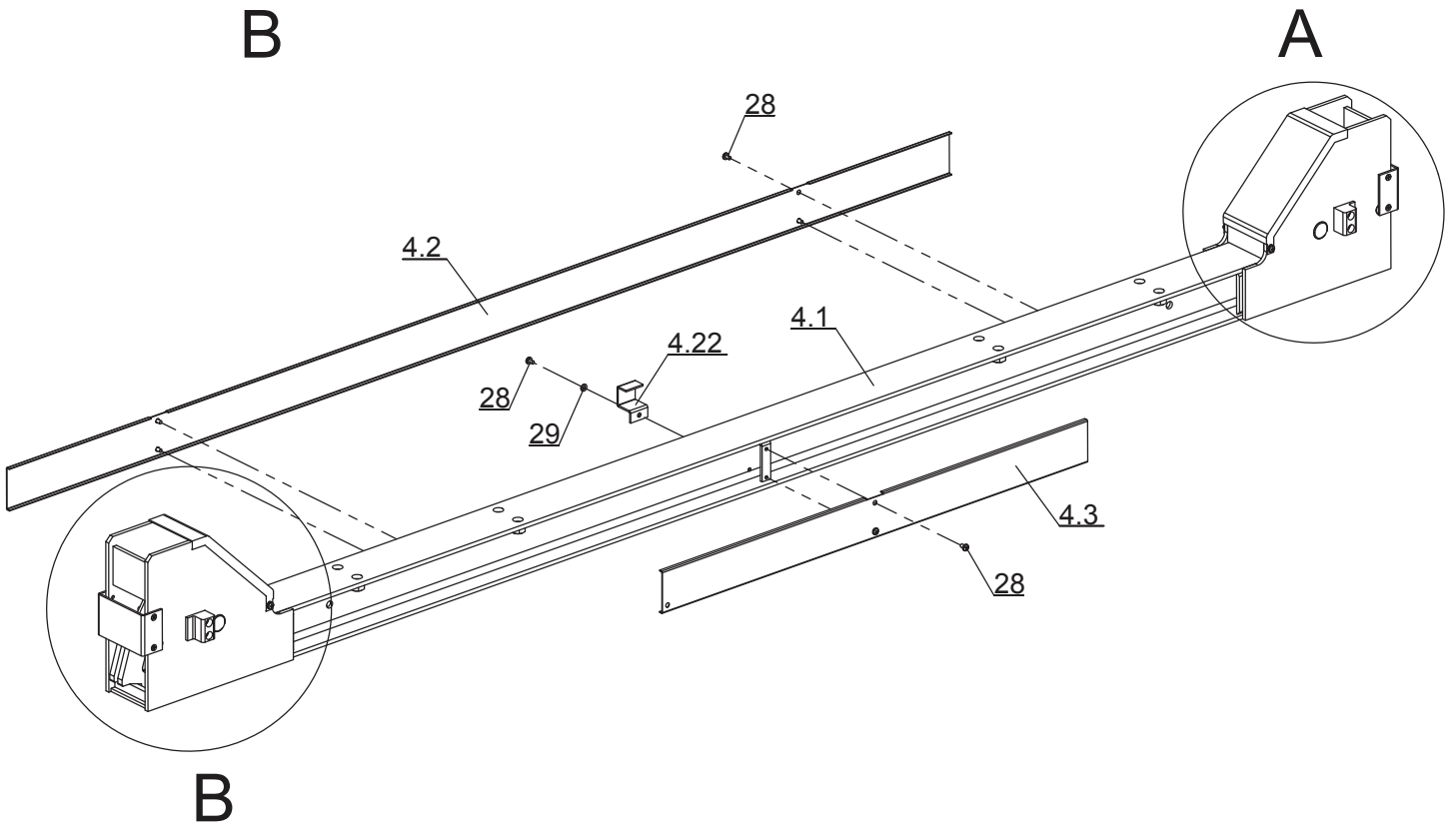
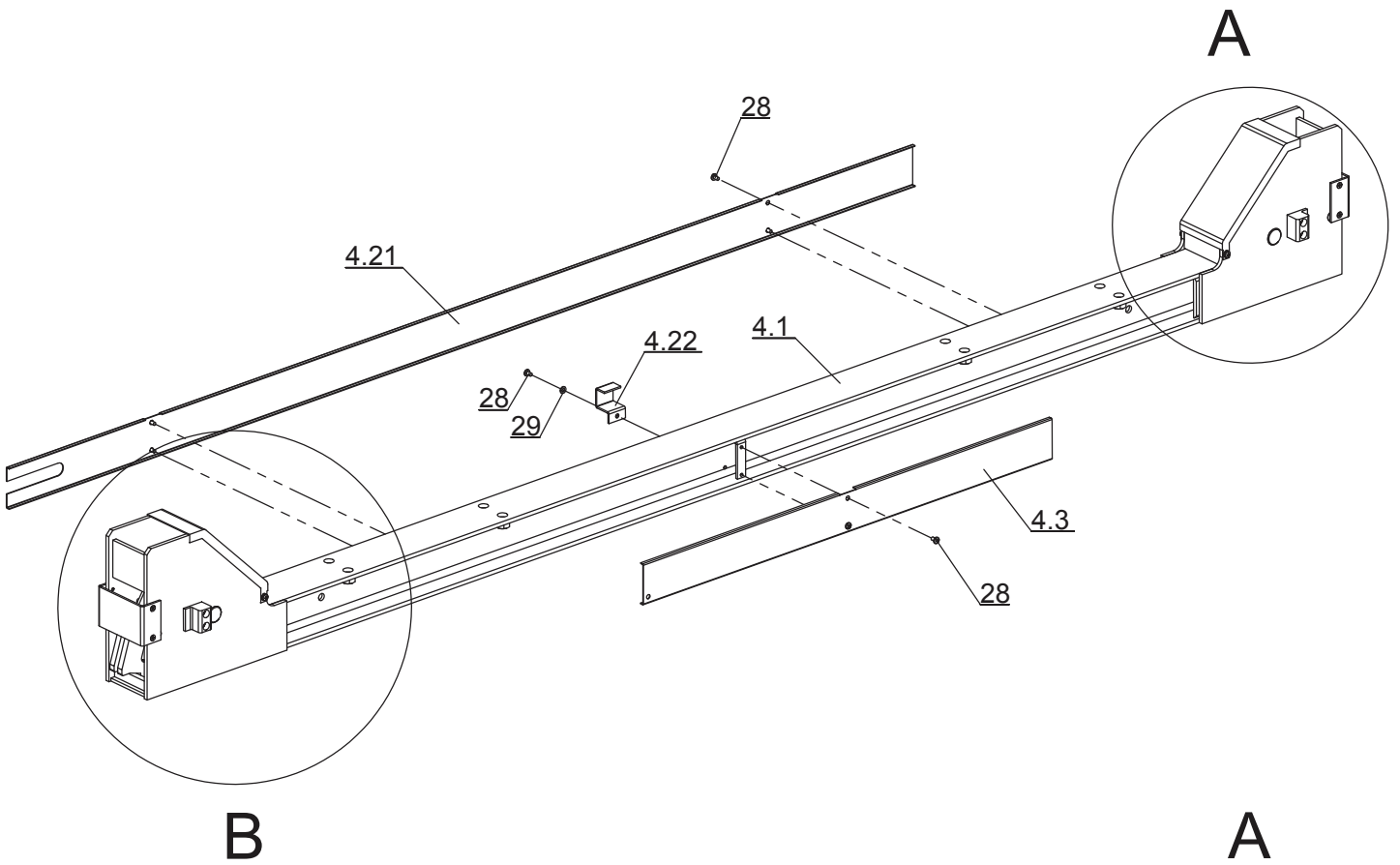
VISTA LOCAL C











Partes	Diagrama	Descripción	CANTIDAD
1	NH4D-3000	Columna de la Unidad de Energía	1
1.1	NH4D-3100	Columna	3
1.2	NH4D-3500HJ	Escalera de Seguridad	4
1.3	NH4D-3200	Parte Superior de la Columna	2
1.4	NH4D-3200DC	Parte Superior de la Columna	2
1.5	NH4D-3303	Tuerca	4
2.1	NH4D-2100	Carril del Lado Izquierdo	1
2.2	NH4D-1007	Polea del Cable	10
2.3	NH4D-2004	Buje A, Espaciador	3
2.4	NH4D-2002	Buje 1, Espaciador	2
2.5	NH4D-2001	Mango	4
2.6	NH4D-2005	Placa de Bloqueo	4
2.7	NH4D-2003	Buje 2, Espaciador	1
3	NH4D-2200	Carril del Lado Derecho	1
4.1	NH4D-1100	Travesaño	2
4.2	NH4D-1145	Cubierta de Placa A, Exterior	1
4.3	NH4D-1142	Cubierta de Placa, Interior	2
4.4	NH4D-1001	Cubierta del Pasador de Seguridad, Travesaño	4
4.5	NH4D-1008	Mango, Polea del Cable	4
4.6	NH4D-1009	Mango, Pasador de Seguridad	4
4.7	NH4D-1040	Posición del Bloque de Nailon	8
4.8	NH4D-1013	Buje B, Espaciador	4
4.9	NH4D-1012	Buje A, Espaciador	4
4.10	NH4D-1015	Buje D, Espaciador	4
4.11	NH4D-1014	Buje C, Espaciador	4
4.12	NH4D-1005	Polea de Cable Pequeño	4
4.13	NH4D-1002	Gancho de Seguridad	2
4.14	NH4D-1016	Pasador de Seguridad	4
4.15	NH4D-1004	Resorte, Pasador de Seguridad	2
4.16	NH4D-1030	Retenedor de la Escalera de Seguridad	4
4.17	NH4D-1006	Mango, Polea del Cable Pequeño	4
4.19	NH4D-1011	Resorte	8
4.20	NH4D-1004DC	Resorte, Pasador de Seguridad	2
4.21	NH4D-1146	Cubierta de Placa B, Exterior	1
4.22	NH4D-4006	Gancho	2
4.23	NH4D-1002DC	Gancho de Seguridad	2
5.1	NH4D-4001	Manija A de Liberación de Seguridad	1
5.2	NH4D-4002	Manija B de Liberación de Seguridad	1
5.4	NH4D-4004	Conexión de Barra A	2
5.5	NH4D-4005	Conexión de Barra B	2
6	P3350	Unidad de Energía 1Ø 60 Hz 208/230V	1
	P3456	Unidad de Energía 1Ø 50 Hz 200V	1
	P3346	Unidad de Energía 3Ø 50/60 Hz 208/230/460V	1
10	NH4D-5000	Soldadura de la Rampa	2

11	H4P-4100	Tope del Neumático	2
12	NH4D-5200	Mango, Seguro de Rampa	2
13	B52-4×40	Chaveta Ø4×40	4
14	B10-8×25	Perno de Cabeza Hexagonal M8×25	4
15	B40-8	Rondana de Seguridad Ø8	20
16	B41-8	Rondana Plana Ø8	28
17	B30-8	Tuerca M8	16
18	B30-20	Tuerca M20	4
19	B41-20	Rondana Plana Ø20	8
20	B10-12×35	Perno de Cabeza Hexagonal M12×35	16
21	B40-12	Rondana de Seguridad Ø12	20
22	B41-12	Rondana Plana Ø12	36
23	B30-12	Tuerca M12	16
24	B10-8×16	Perno de Cabeza Hexagonal M8×16	8
25	B24-6×10	Tornillo de Cruz M6×10,Cabeza Hundida	16
26	B20-8×20	Tornillo de Cabeza Hueca M8×20	16
27	B10-8×20	Perno de Cabeza Hexagonal M8×20	4
28	B23-6×10	Tornillo de Cruz M6×10, Cabeza de Disco	22
29	B41-6	Rondana Plana Ø6	10
31	B10-8×35	Perno de Cabeza Hexagonal M8×35	4
32	B72-8	Junta Giratoria M8	8
33	B33-8	Tuerca de Seguridad de Nailon M8	8
34	B10-8×30	Perno de Cabeza Hexagonal M8×30	4
35	B84-35	Botón de Plástico Ø35×M10	1
47	B11-16×40	Perno de Cabeza Hexagonal M16×40, Grado 8.8	16
48	B40-16	Rondana de Seguridad Ø16	16
49	B41-16	Rondana Plana Ø16	16
51	30400-9053YZ	Conexión, Ángulo Derecho	1
52	H4D-Y002 (1WB-05)	Manguera Hidráulica	1
53	H4D-Y003	Conexión de Mampara, Ángulo Derecho	1
54	H4P-6000 (1WB-11)	Manguera Hidráulica	1
56	B33-3/4-16	Tuerca de Seguridad de Nailon 3/4"-16	4
58	NH4D-5300-2	Cable (Longitud=9239)	1
59	NH4D-5300-4	Cable (Longitud=7731)	1
60	NH4D-5300-3	Cable (Longitud=3025)	1
61	NH4D-5300-1	Cable (Longitud=4533)	1
62	YG30-9100	Cilindro Hidráulico	1
63	NH4D-2020	Seguro del Cilindro	1
64	B52-4×50	Chaveta Ø4×50	2
72	B30-10	Tuerca M10	28
75	B41-10	Rondana Plana Ø10	28
80	B10-12×20	Perno de Cabeza Hexagonal M12×20	4
82	30400-1999	Rondana de Amortiguación	4
83	NH4D-2021	Placa de Conexión del Cilindro	1
84	NH4D-2022	Placa de Seguro del Cable	1

85	B33-27×2	Tuerca de Seguridad de Nailon M27×2	1
86	NH4D-2030A	Soporte de la Placa de Seguro del Cable	1
87	NH4D-2030B	Tope Antifricción	2
88	B20-4×8	Tornillo de Cabeza Hueca M4×8	4
89	B42-6	Rondana Plana Grande Ø6	2
90	B20-6×16	Tornillo de Cabeza Hueca M6×16	2
91	B23-10×20	Tornillo de Cruz M10×20,Cabeza de Disco	24
92	B23-10×30	Tornillo de Cruz M10×30,Cabeza de Disco	4
93	B14-3/4×140	Perno de Ancla 3/4"×140	16
94	B31-16	Tuerca M16,Grado 8.8	8
95	SH4D-9200	Regulador	1
96	LR-9801-11	Conexión, Ángulo Derecho	1
97	B10-6×25	Perno de Cabeza Hexagonal M6×25	1
98	B33-6	Tuerca de Seguridad de Nailon M6	1